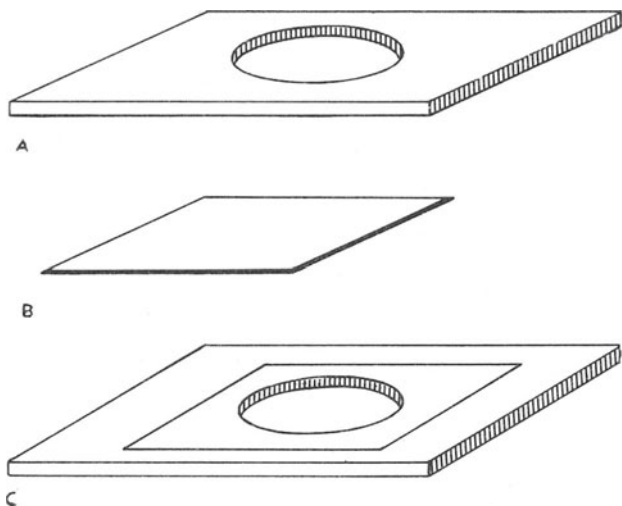


## Een eenvoudig vensterverband

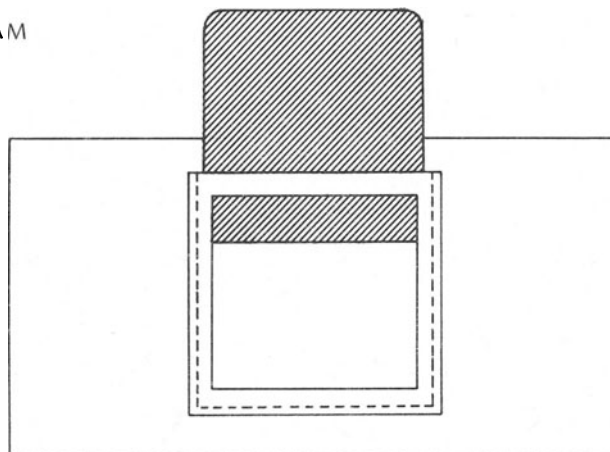
DOOR DR V. M. E. WINTERS, HUISARTS TE AMSTERDAM

Het kan in de huispraktijk en na operaties van belang zijn een verband zodanig te kunnen aanleggen, dat de mogelijkheid van vastplakken van het verband aan de wond is uitgesloten en een wondbehandeling kan plaats vinden, zonder dat het gehele verband moet worden verwijderd en zodoende een wondkorst kan worden beschermd. Het hiervoor te gebruiken materiaal is weinig kostbaar en het aanleggen van dit verband stuit op geen enkele moeilijkheid.

Men heeft nodig een rol Brocapres, dit is celstof gaas compres, hetwelk per rol van 10 meter bij 6 cm breedte ongeveer 3 gulden kost; dun, maar stevig celluloid of plasticplaat en verder plastic kleefstrook en eventueel een plastic houdertje voor de celluloidkoepel. De grootte van het te gebruiken verband wordt bepaald door de grootte van het ulcus, gehechte wond, brandblaar of ander huiddefect. Afhankelijk dus van deze grootte, wordt een stuk Brocapres afgeknipt en daarin wordt met een kromme schaar een gat geknipt iets groter dan het huiddefect, zodat het verband de wondranden niet raakt. Over dit gat wordt nu een celluloidkoepeltje gelegd, iets groter dan het gat in het Brocapres. Het celluloid kan bij onderdampeling in warm water in elke vorm worden gebogen. Met twee strookjes kleefpleister wordt het celluloid tegelijk met het verband op de huid gefixeerd, zoals figuur 1 laat zien. Het voordeel, dat dit verband oplevert, ligt niet alleen in de onmogelijkheid van het vastkleven van het verband aan de wond en de geringe kosten,



Figuur 1. A. Brocapresverband, waarin een gat is geknipt. B. Celluloid plaatje. C. Celluloid plaatje als koepel over het gat in het brocapresverband gelegd.



Figuur 2. Lederen houder met opening, waarin een celluloid venster kan worden geschoven. Onder deze houder bevindt zich het Brocapresverband.

maar bovendien kan de wond steeds onder observatie blijven. We kunnen waarnemen of de restitutie van een operatiewond zonder infectie verloopt zonder dat verbandwisselen behoeft plaats te vinden. Een zinklijmverband kan er over heen worden aangelegd en er behoeft, wanneer men de wond wenst te inspecteren, slechts een opening in het zinklijmverband te worden vrij gelaten ter hoogte van het venster. Wordt er een elastisch verband aangelegd, dan kan de zwachtel zo worden gewikkeld, dat het venster vrij blijft.

Ook is het mogelijk de wond te behandelen, terwijl het verband in situ blijft, hetgeen bij de behandeling van ulcera crures van belang kan zijn. We schuiven dan het celluloidvenster in een rubber of lederen houdertje, zoals in principe wordt gebruikt bij de kofferlabel, waarin men een visitekaartje van de eigenaar schuift (figuur 2).

Door het verwijderen van het venstertje heeft men dus vrije toegang tot het huiddefect, kan een behandeling ongestoord plaats vinden, waarna de wond weer afgesloten wordt, door het venster te sluiten.

Sedert maanden gebruik ik deze verbanden in de een of andere vorm bij ulcera crures, kleine ongeveldwonden, brandwonden en overkoepel er hechtingen en agraves mee. In het laatste geval wordt een dubbele laag Brocapres genomen, opdat de agrave niet onder druk komt te staan. Bij voorkomen van meer dan een ulcus kunnen verschillende openingen in het verband worden aangebracht, die alle kunnen worden overkoepeld en op de huid gefixeerd.

Mogelijk willen enkele collegae deze techniek eens beproeven en mij hun ervaringen of eventuele verbeteringen mededelen, waarvoor ik hen zeer erkentelijk zal zijn.